



การไฟฟ้าส่วนภูมิภาค
PROVINCIAL ELECTRICITY AUTHORITY

เลขที่ ก.๓.กบช.(บส.) ๖๕๒ /๒๕๖๗
ชื่อผู้รับ นายพัทธนันท์ พงษ์สุวรรณกุล
ชื่อผู้ส่ง นายนิวัฒน์ มาประจวบ

วันที่ ๒๖ มี.ค. ๒๕๖๗
ตำแหน่ง อ.ก.บ.บ.(ก๓)
ตำแหน่ง อ.ก.บ.ช.(ก๓)

ด้วยการไฟฟ้า กบช.(ก3) จะขอตัดไฟเพื่อปฏิบัติงานเปลี่ยนลูกถ้วยในระบบสายส่งระบบ 115 เควี ที่ Flash ชำรุด ในไลน์สายส่งสถานีไฟฟ้า
กำแพงแสน (กพล) - สถานีไฟฟ้าดอนตูม ตามแผนผังสังเขปแนบ จำนวน 1 แผ่น ดังนี้

| ที่ | พีดเตอร์ | วัน/เดือน/ปี | ตั้งแต่เวลา | ถึงเวลา | ลักษณะงานที่ปฏิบัติ/บริเวณ | จาก | ถึง | ผู้ควบคุมงาน |
|-----|----------|--------------|-------------|----------|--|---------|--------------------------|--|
| ๑ | 115 kV | 8 เม.ย. 2567 | 08.30 น. | 16.30 น. | เปลี่ยนลูกถ้วยในระบบสายส่งระบบ 115 เควี ที่ Flash ชำรุด บริเวณต้นเสารหัส SD-AS-2 ต้นที่ 72 | KS-7022 | KSA 1YS-05 KSA 1YS-07 | นายพรชัย ระเบียบภัย พชง.6 ผบส.กบช.(ก3) โทร. 081-689-7106 |

พื้นที่ที่มีผู้ใช้ไฟได้รับผลกระทบ(ไฟดับ).....

ผู้ประสานงานการดับไฟ ชื่อ นายวรพงษ์ ลิ้มเจริญ ตำแหน่ง หน.บ.ส.กบช.(ก๓) โทร. ๐๘๑-๑๕๔-๓๔๓๗

พื้นที่ ที่ขอตัดไฟปฏิบัติงานมีสายเคเบิลใยแก้วนำแสงของ กพล.

๑. มีสายเคเบิลใยแก้วนำแสง ๑.๑ มีโอกาสชำรุด ๑.๒ ไม่มีโอกาสชำรุด
๒. ไม่มีสายเคเบิลใยแก้วนำแสง

(นายนิวัฒน์ มาประจวบ)

ตำแหน่ง อ.ก.บ.ช.(ก๓)

สำหรับแผนกควบคุมการจ่ายไฟ (ผคฟ.) กพล.๓

๒๕มี.ค.๒๕๖๗

เรียน อ.ก.บ.บ.(ก๓)

ผคฟ. พิจารณาแล้วเห็นควร

อนุมัติให้ดับไฟตามคำขอชื่อ.....พีดเตอร์.....จาก.....ถึง.....
ในวันที่.....ตั้งแต่เวลา.....น. ถึง.....น. ตามใบสั่งทำสวิชชิงเลขที่.....

อนุมัติให้ดับไฟตามคำขอชื่อ.....พีดเตอร์.....จาก.....ถึง.....
ในวันที่.....ตั้งแต่เวลา.....น. ถึง.....น. ตามใบสั่งทำสวิชชิงเลขที่.....

พนักงานศูนย์ฯ นาย.....ประสานงานการขอตัดไฟกับ.....

(.....)

สำหรับผู้อนุมัติ

ที่ ก.๓ กปบ.(คฟ.)

เรียน ผจก.....

อ.ก.บ.ช.(ก๓), อ.ก.ว.ว.(ก๓)

อนุมัติ และแจ้ง จป. เพื่อตรวจสอบความปลอดภัย

พร้อมทั้งลงข้อมูลแจ้งแผนดับไฟลงใน www.pea.co.th

ขั้นตอนการสวิชชิง.....แผ่น

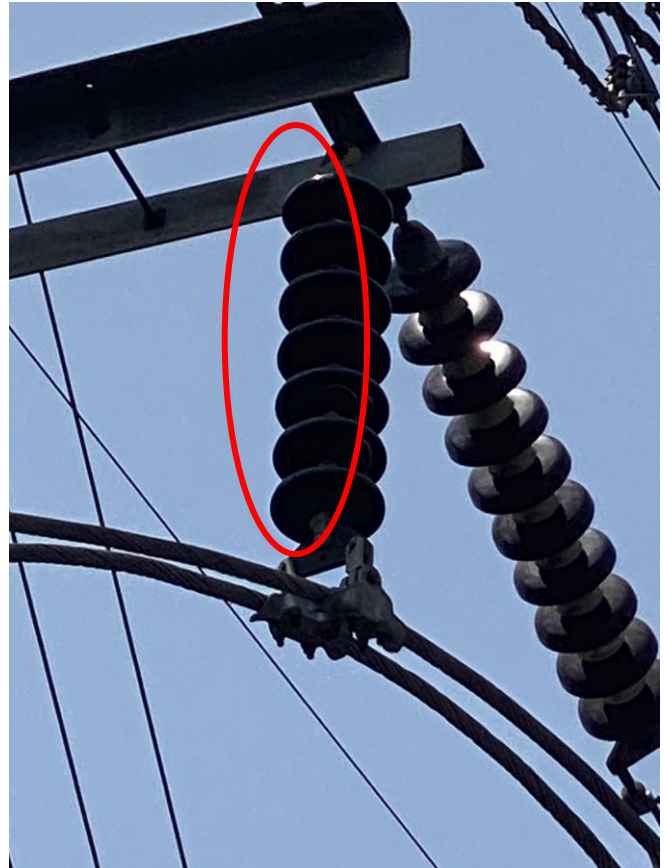
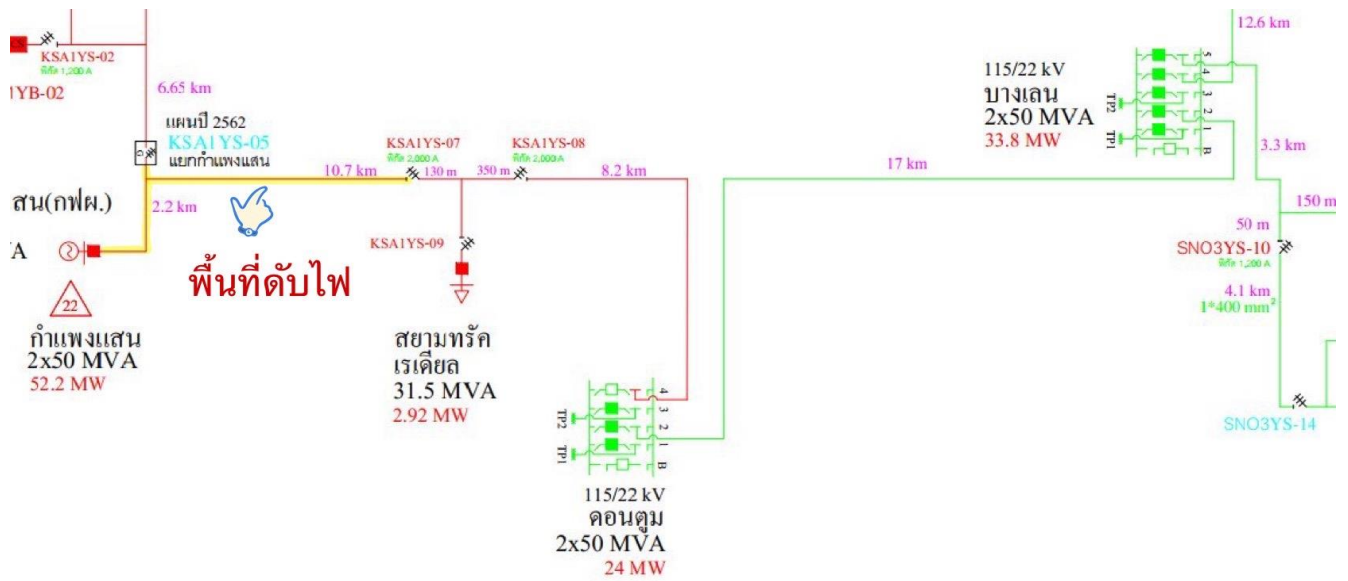
แผนผังแนบ.....แผ่น

ผจก.....(สถานี.....)

เพื่อทราบ และจัดพนักงานเข้าปฏิบัติงานร่วมกับศูนย์ฯ นครปฐม

ตั้งแต่เวลา.....น. เป็นต้นไป จนกว่างานจะแล้วเสร็จ

พื้นที่ขอตัดไฟเพื่อปฏิบัติงานเปลี่ยนลูกถ้วยในระบบสายส่งระบบ 115 เควี ที่ Flash ชำรุด บริเวณต้นเสาหัทส SD-AS-2 ต้นที่ 72



<https://maps.app.goo.gl/ECjGOmiMYvJSoRjx5>